

Height Adjusters

Informations générales

Veuillez lire attentivement ces instructions et les conserver dans un lieu sûr pour toute consultation ultérieure. Ces instructions doivent être suivies strictement afin d'assurer le bon fonctionnement du module.

La sonde de détection de l'eau a été spécialement conçue pour être associée aux systèmes de détection des fuites TraceTek et AquiTron™.

L'AT-PROBE-TS peut être utilisée dans des zones non explosibles avec des températures comprises entre 0 °C et 50 °C (32 °F et 122 °F).

REMARQUE: Réglez la hauteur de la pointe de détection pour qu'elle s'adapte à l'application et à l'environnement.

Outils nécessaires

Tournevis Phillips (à tête cruciforme)
Petit tournevis plat

Zones / Régions

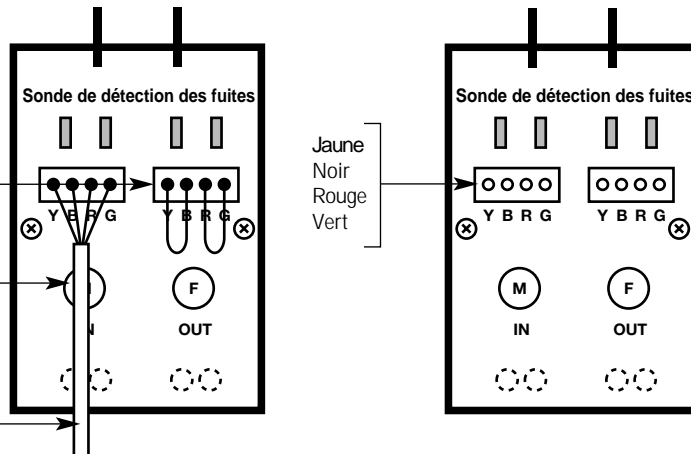
Les sondes avec réglettes à bornes et résistances intégrées (extrémités lestées) équivalent à 8 mètres pour la première sonde et à 16 mètres pour les sondes suivantes, si elles sont utilisées avec l'alarme et les panneaux de localisation TTDM-PLUS ou TTSIM-1/1A de TraceTek. Si les sondes sont utilisées seules dans un circuit dépourvu de câbles de détection, la configuration des " zones " peut être utilisée pour les panneaux.

Sonde unique

Connexion de fin de ligne (Amovible pour les extensions futures)

Connexion au panneau de détection des fuites TraceTek/AquiTron™

Utilisez les colliers de serrage fournis pour éviter que le câble de renfort ne soit trop tendu.



Sondes multiples

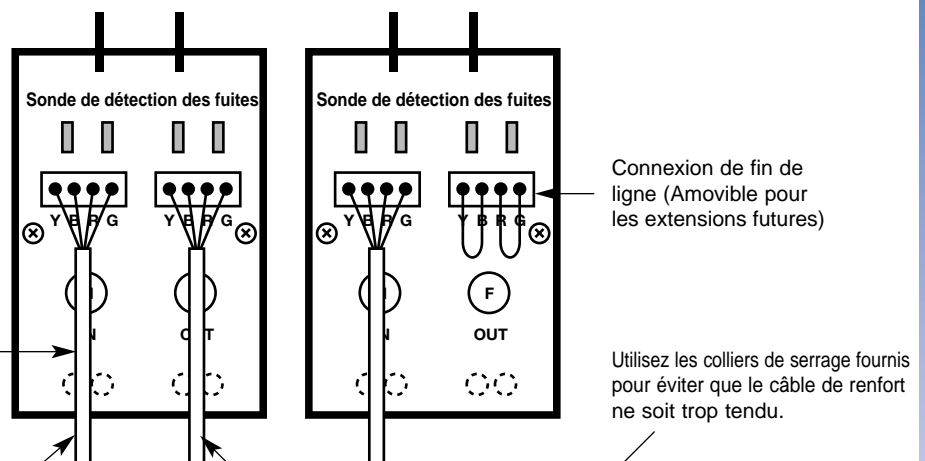
Notes sur le câblage et les branc

Faites coïncider les couleurs dans cet ordre pour la chaîne de sondes :

- Jaune - Jaune
- Noir - Noir
- Rouge - Rouge
- Vert - Vert

Connexion au panneau de détection des fuites TraceTek/AquiTron™

Câble de renfort en bobine



Connexion de fin de ligne (Amovible pour les extensions futures)

Utilisez les colliers de serrage fournis pour éviter que le câble de renfort ne soit trop tendu.

IMPORTANT : Toutes les informations données ici, y compris les illustrations, sont, à notre connaissance, fiables. Il incombe cependant à l'utilisateur de s'assurer indépendamment que chaque produit convient à l'application envisagée. Tradet ne peut garantir que ces renseignements sont exacts et complets et, en conséquence, décline toute responsabilité quant à leur utilisation. Les seules obligations acceptées par Tradet sont celles qui figurent explicitement dans les conditions générales de vente du produit Tyco en question, à l'exclusion de toute responsabilité de Tyco à l'égard de dommages accidentels, indirects ou consécutifs découlant de la vente, de la revente ou de l'utilisation normale ou abusive du produit. Les spécifications techniques peuvent être modifiées sans préavis. De plus, Tradet se réserve le droit de changer ses procédés de fabrication et les matériaux entrant dans la composition du produit sans en aviser l'acheteur, dans la mesure où cela n'affecte pas la conformité à l'une quelconque des spécifications applicables.

TRADET - Tracelec Détection

6 avenue de la Rize
69100 Villeurbanne
Tel: +33 (0) 820 000 558
Fax: +33 (0) 820 000 467

E-mail: info@tradet.com
www.tradet.com

Distributeur pour la France des marques
TraceTek Raychem AquiTron

AquiTron est une marque déposée d'AquiTron Ltd

TraceTek est une marque déposée de Tyco Thermal Control LLC.