

Informations sur le produit

AT-RAP

230 V c.a. (50/60 Hz)
110 V c.a. et 12/24 V c.a. sur commande spéciale

Câble d'interconnexion

Câble blindé tressé de 200 m

Consommation d'énergie

50mA

Température

de stockage : de -20 °C à 65 °C (de -5 °F à 150 °F)
de fonctionnement : de 0 °C à 50 °C (de 32 °F à 122 °F)
Humidité : de 5 % à 95 % sans condensation

Coffret

IP67

Approbations

CE L'AT-RAP peut être utilisée dans des zones non explosibles.

Informations générales

Veillez lire attentivement ces instructions et les conserver dans un lieu sûr, de préférence à proximité du module, pour toute consultation ultérieure. Ces instructions doivent être suivies strictement afin d'assurer le bon fonctionnement du module.

La RAP a été spécialement conçue pour être utilisée avec tous les panneaux détection TraceTek et AquiTron™.

La RAP peut être utilisé dans des zones non explosibles avec des températures comprises entre 0 °C et 50 °C (32 °F et 122 °F).

Accessoires d'installation (non fournis)

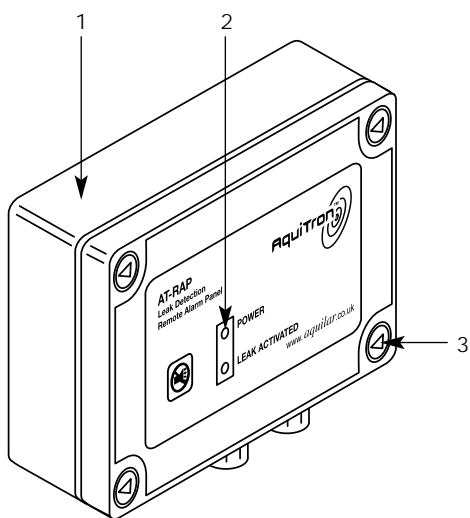
- Fixations murales pour une installation en surface (quatre vis)
- Rondelles en caoutchouc ou en élastomère pour sceller les points de montage

Outils nécessaires

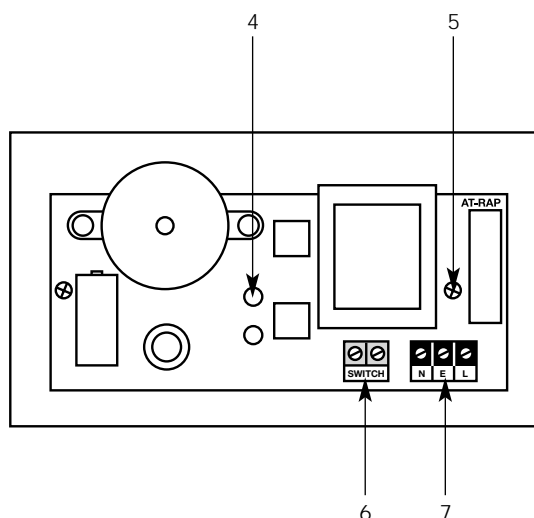
- Tournevis Phillips (à tête cruciforme)
- Petit tournevis plat

Stockage

Conservez le module dans un endroit sec avant l'installation afin d'éviter toute dégradation des composants internes.



1. Coffret IP67 ABS
2. DELs d'indication
3. Vis de fixation



4. DEL de FUITE, DÉFAUT, ALIMENTATION
5. Fixation de la carte mère
6. Connexions au câble de l'interrupteur
7. Connexion du câble d'alimentation

Préparation du module pour le montage

Important : La RAP est une unité électronique. Pendant l'installation, prenez les précautions suivantes afin d'éviter d'endommager les composants électroniques :

- Manipulez l'unité avec précaution afin d'éviter d'endommager les composants mécaniques.
- Les composants électroniques doivent toujours être secs.
- Si vous manipulez des cartes de circuit imprimé, saisissez-les par les rebords afin d'éviter tout contact physique avec les composants électroniques.
- Évitez d'exposer l'unité à l'électricité statique.
- Évitez toute contamination causée par des copeaux métalliques, des liquides ou d'autres corps étrangers.

Remarque : Afin d'éviter d'endommager l'unité, conserver le module RAP dans son carton jusqu'à la fin de l'installation.

Sélection de la position de montage

Choisissez un endroit couvert. Le module doit être à l'abri des intempéries et des températures extrêmes.

- Déballez le module.
- Ouvrez le coffret en retirant manuellement les vis à serrage à main (ou l'aide d'un tournevis Phillips).
- Remarque : Le circuit de détection AquITron est limité en puissance, par conséquent le câble guide ou de renfort TraceTek et le câble d'alimentation ne doivent pas passer par le même presse-étoupe ou le même conduit de câbles.
- Des presse-étoupe de type PG7 sont fournis. Toutefois, vous pouvez les remplacer pour les connexions de conduits.

Montage du module

Utilisez les quatre orifices de la plaque postérieure pour fixer la RAP au mur, à l'aide des fixations appropriées. Pour une orientation correcte, sachez que les presse-étoupe doivent être en bas.

Réassemblage du module

Remarque : Avant de remettre le couvercle, vérifiez que l'intérieur du coffret est propre.

- Remettez le couvercle et fixez-le à l'aide des vis Phillips (à tête cruciforme)

Connexion du câble d'alimentation et du câble de l'interrupteur

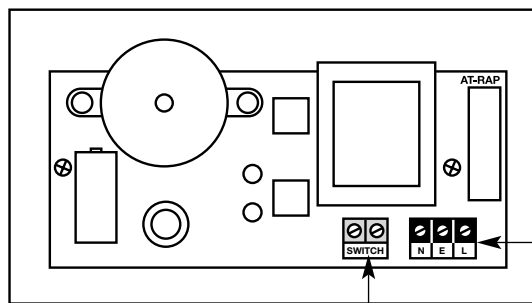


AVERTISSEMENT :
Afin d'éviter les décharges électriques tous les câblages doivent être effectués lorsque l'alimentation est coupée.

AVERTISSEMENT : Risque d'incendie. N'installez pas l'unité RAP dans une zone à risques. Le module doit se trouver dans une zone non explosible.

Utilisation des bornes

Dénudez le câble sur 9,5 cm. Insérez les câbles d'alimentation et de l'interrupteur chacun dans un protecteur de cordon. Les câbles doivent être connectés à la réglette à bornes.



Connexions de l'interrupteur

entrée de 230 V c.a.

Liste de vérification finale

1. Procédez à une vérification du système en présence du propriétaire.
2. Enclenchez une alarme sur le panneau maître TraceTek ou AquITron™ et vérifiez que l'unité active à la fois l'alarme visuelle et sonore.
3. Assurez-vous que toutes les informations suivantes ont été remises au client :
 - Instructions sur les mesures à prendre en cas d'alarme.
 - Emplacement du panneau maître de détection des fuites et du câble de détection ou de la sonde.
 - Nom et numéro de téléphone de la personne responsable du fonctionnement du système.
 - Nom et adresse du fournisseur.
4. Remettez ces instructions d'installation, de fonctionnement et de maintenance aux personnes concernées.
5. Indiquez au propriétaire qu'il est fortement recommandé de procéder à une vérification du système au moins tous les six (6) mois.

IMPORTANT : Toutes les informations données ici, y compris les illustrations, sont, à notre connaissance, fiables. Il incombe cependant à l'utilisateur de s'assurer indépendamment que chaque produit convient à l'application envisagée. Tradet ne peut garantir que ces renseignements sont exacts et complets et, en conséquence, décline toute responsabilité quant à leur utilisation. Les seules obligations acceptées par Tradet sont celles qui figurent explicitement dans les conditions générales de vente du produit Tyco en question, à l'exclusion de toute responsabilité de Tyco à l'égard de dommages accidentels, indirects ou consécutifs découlant de la vente, de la revente ou de l'utilisation normale ou abusive du produit. Les spécifications techniques peuvent être modifiées sans préavis. De plus, Tradet se réserve le droit de changer ses procédés de fabrication et les matériaux entrant dans la composition du produit sans en aviser l'acheteur, dans la mesure où cela n'affecte pas la conformité à l'une quelconque des spécifications applicables.

Aquitron est une marque déposée d'Aquitron Ltd

TraceTek est une marque déposée de Tyco Thermal Control LLC.

TRADET - Tracelec Détection
6 avenue de la Rize
69100 Villeurbanne
Tel: +33 (0) 820 000 558
Fax: +33 (0) 820 000 467

E-mail: info@tradet.com
www.tradet.com

Distributeur pour la France des marques
TraceTek® Raychem Aquitron

