

Description

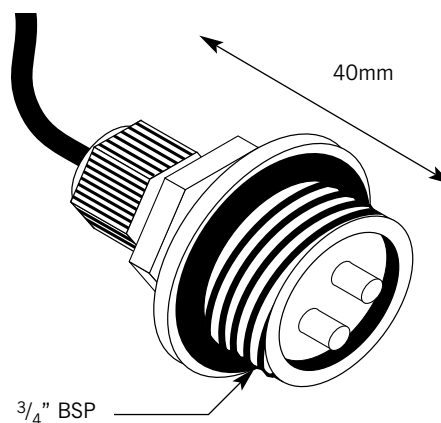
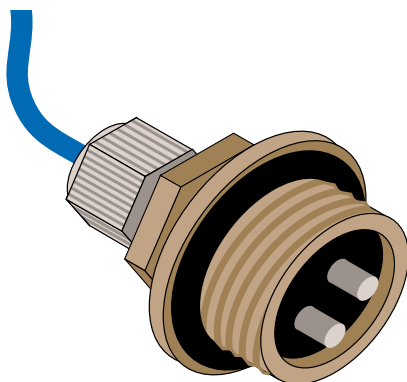
La sonde à immersion a été conçue pour être utilisée avec les systèmes de détection des fuites TraceTek et AquiTron™. Elle est parfaitement compatible avec tous les composants du système TT1000.

La sonde a été conçue pour pouvoir s'intégrer de façon transparente aux systèmes de détection TraceTek et AquiTron™, que ces derniers comportent des câbles de détection ou non. Elle offre ainsi un système de détection parfaitement versatile.

Dans le cas des applications distribuées, il est possible de relier entre elles jusqu'à 100 sondes à l'aide d'un simple câble de renfort (connexion en série). La localisation des fuites est effectuée grâce à une alarme TTDM-PLUS ou TTSIM-1/1A et à des modules de localisation paramétrés en mètres, pieds ou zones. Les panneaux AT-SZA et MZA fournissent une indication par zone unique ou multi-zones. (Consulter les fiches techniques des panneaux pour obtenir le nombre maximal de sondes).

Applications

Voici quelques applications pour la sonde à immersion : trop-pleins pour chaudières, systèmes de chauffage, accumulateurs sans évacuation rampes tubulaires de purge, drainage, contrôle du niveau des réservoirs et applications dotées de canalisations à double confinement.


Informations techniques

Type	AT-600A
Corps en laiton	Filetage mâle BSP de 3/4" (pouces)
Température maximale de fonctionnement	100 °C
Pointes de sondes	Acier inoxydable revêtu
Montage	Vertical ou horizontal en fonction de l'application
Câble coaxial	2 mètres
Fixation	Visser le corps en laiton sur un adaptateur femelle 3/4" et sceller l'ensemble à l'aide d'un joint torique ou de PTFE/ruban d'étanchéité
Drainage	Dévisser le corps en laiton, le sécher puis le remettre en place

Informations sur la commande

Numéro de catalogue 2435 Sonde à immersion-captteur de débit AT-600A

En option

Autres filetages disponibles sur commande pour le corps en laiton, métrique par exemple

IMPORTANT : Toutes les informations données ici, y compris les illustrations, sont, à notre connaissance, fiables. Il incombe cependant à l'utilisateur de s'assurer indépendamment que chaque produit convient à l'application envisagée. Tradet ne peut garantir que ces renseignements sont exacts et complets et, en conséquence, décline toute responsabilité quant à leur utilisation. Les seules obligations acceptées par Tradet sont celles qui figurent explicitement dans les conditions générales de vente du produit Tyco en question, à l'exclusion de toute responsabilité de Tyco à l'égard de dommages accidentels, indirects ou consécutifs découlant de la vente, de la revente ou de l'utilisation normale ou abusive du produit. Les spécifications techniques peuvent être modifiées sans préavis. De plus, Tradet se réserve le droit de changer ses procédés de fabrication et les matériaux entrant dans la composition du produit sans en aviser l'acheteur, dans la mesure où cela n'affecte pas la conformité à l'une quelconque des spécifications applicables.

AquiTron est une marque déposée d'AquiTron Ltd

TraceTek est une marque déposée de Tyco Thermal Control LLC.

TRADET - Tracelec Détection
6 avenue de la Rize
69100 Villeurbanne
Tel: +33 (0) 820 000 558
Fax: +33 (0) 820 000 467

E-mail: info@tradet.com
www.tradet.com

Distributeur pour la France des marques
TraceTek® Raychem AquiTron