

### Description

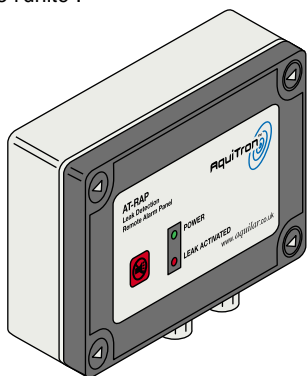
Le panneau de téléalarme AT-RAP interface avec tous les panneaux de détection des liquides TraceTek et AquiTron™.

Le module AT-RAP est doté d'une alarme sonore et visuelle (DEL) et d'un bouton poussoir servant à mettre l'alarme en sourdine.

Il est disponible pour les dispositifs d'entrée avec alimentation 230 V c.a. et, sur commande spéciale pour 110 V c.a. et 12/24 V c.a.

### Fonctionnement simple

L'AT-RAP fonctionne en signal fermé provenant du contact sec du panneau de commande maître. Deux DELs indiquent l'état de l'unité :



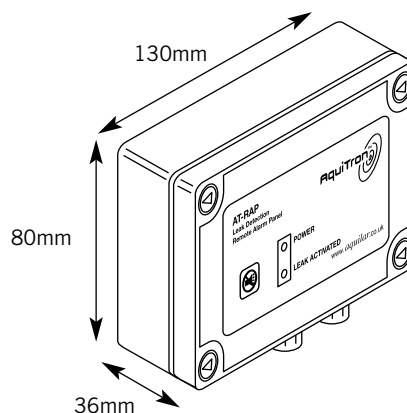
### Conception versatile

Le boîtier en plastique compact du module d'alarme AT-RAP peut être installé facilement sur un mur ou toute autre surface plane. Sa taille réduite fait de lui le dispositif idéal pour les espaces réduits et une installation discrète.

### Applications

Indiqué pour les salles de réceptions, les chambres de sécurité, les loges de concierge et les installations qui requièrent un signal distant.

POWER (DEL verte) - alimentation de l'unité d'alarme  
ALARME (DEL rouge) - fuite, rupture ou défaut du câble



### Informations techniques

Câble d'interconnexion	Câble bifilaire blindé de 200 mètres de long maximum
Câble d'interconnexion	Très basse tension
Coffret	ABS gris avec tableau indicateur à fenêtre pour DEL, IP67, NEMA1,
Humidité	De 5 % à 95 % sans condensation
Alimentation électrique	230 V c.a. ( 50/60 Hz) plus options spéciales 110 V c.a. et 12/23 V c.a.
Alarme sonore	90 dB à 1 mètre, combinée à un interrupteur de mise en sourdine
DEL d'état	Alimentation (verte), alarme (rouge)
Signal de fonctionnement	Contacts fermés pour l'alarme

### Approbations

Compatibilité électromagnétique (EMC) CE	Conforme aux normes en vigueur en matière d'immunité	EN 55024
	Conforme aux normes relatives aux émissions	EN55022 classe A, EN 61000-3-2, EN 610000-3-3

### Informations sur la commande

Numéro de catalogue 2335 Panneau de téléalarme AT-RAP (230 V c.a.)

Unités disponibles, sur commande spéciale 110, 24 et 12 V c.a.

**IMPORTANT :** Toutes les informations données ici, y compris les illustrations, sont, à notre connaissance, fiables. Il incombe cependant à l'utilisateur de s'assurer indépendamment que chaque produit convient à l'application envisagée. Tradet ne peut garantir que ces renseignements sont exacts et complets et, en conséquence, décline toute responsabilité quant à leur utilisation. Les seules obligations acceptées par Tradet sont celles qui figurent explicitement dans les conditions générales de vente du produit Tyco en question, à l'exclusion de toute responsabilité de Tyco à l'égard de dommages accidentels, indirects ou consécutifs découlant de la vente, de la revente ou de l'utilisation normale ou abusive du produit. Les spécifications techniques peuvent être modifiées sans préavis. De plus, Tradet se réserve le droit de changer ses procédés de fabrication et les matériaux entrant dans la composition du produit sans en aviser l'acheteur, dans la mesure où cela n'affecte pas la conformité à l'une quelconque des spécifications applicables.

AquiTron est une marque déposée d'AquiTron Ltd

TraceTek est une marque déposée de Tyco Thermal Control LLC.

TRADET - Tracelec Détection  
6 avenue de la Rize  
69100 Villeurbanne  
Tel: +33 (0) 820 000 558  
Fax: +33 (0) 820 000 467

E-mail: info@tradet.com  
www.tradet.com

Distributeur pour la France des marques  
TraceTek® Raychem AquiTron

